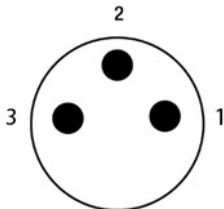
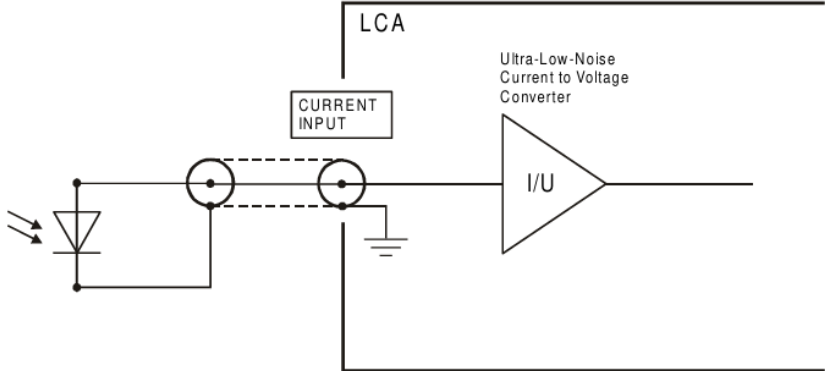
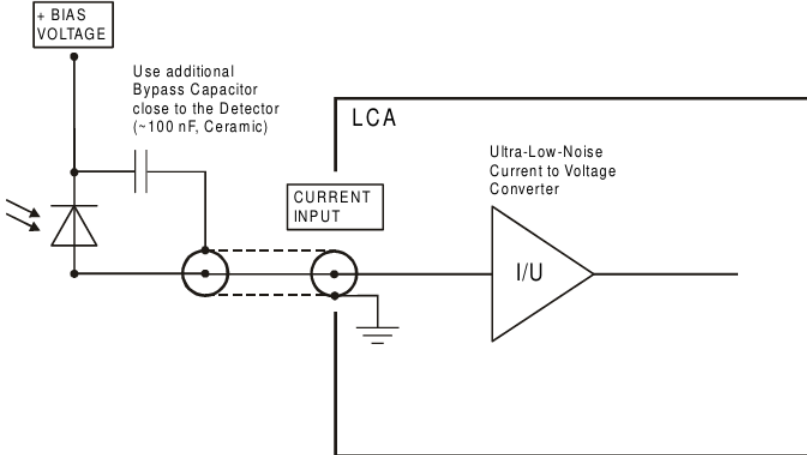


Low-Noise Current Amplifier (Transimpedance Amplifiers) LCA
低噪声电流放大器（跨阻放大器）

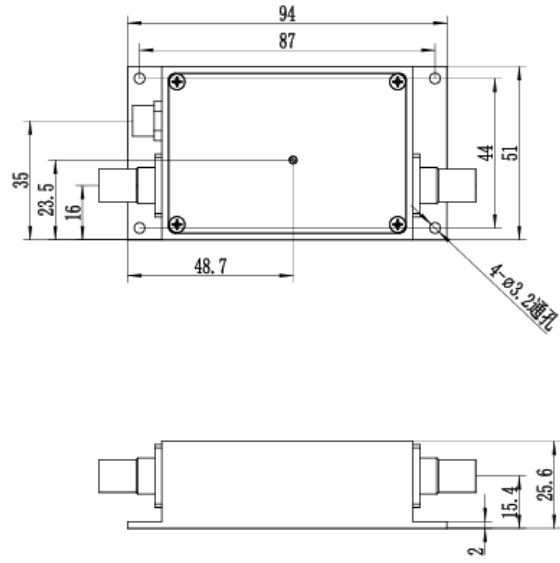
LCA-1k-5G



特征	<ul style="list-style-type: none"> ● 带宽：DC-1KHz ● 上升/下降时间：400us ● 增益：5x10⁹V/A (>10 kΩ负载) ● 极低噪声，等效输入噪声电流 3.2fA/√Hz 																																																																		
应用领域	<ul style="list-style-type: none"> ● 光电二极管与光电倍增管放大器 ● 光谱分析系统 ● 离子检测设备 ● 用于锁相放大器、模数转换器等的前置放大器 																																																																		
规格	<table border="0" style="width: 100%; border-collapse: collapse;"> <tr> <td style="width: 15%;"></td> <td style="width: 35%;">测试条件</td> <td style="width: 50%;">Vs=±12V, Ta=25°C</td> </tr> <tr> <td>增益</td> <td>跨阻增益</td> <td>5x10⁹V/A (>10 kΩ负载)</td> </tr> <tr> <td></td> <td>增益精度</td> <td>±3%</td> </tr> <tr> <td>频率响应</td> <td>频率下限</td> <td>DC</td> </tr> <tr> <td></td> <td>频率上限</td> <td>1KHz (-3dB)</td> </tr> <tr> <td></td> <td>上升/下降时间</td> <td>400us (10% - 90%)</td> </tr> <tr> <td>输入</td> <td>输入噪声电流</td> <td>3.2fA/√Hz (@10kHz)</td> </tr> <tr> <td></td> <td>输入噪声电压</td> <td>4.0nV/√Hz (@10kHz)</td> </tr> <tr> <td></td> <td>输入偏置电流</td> <td>2 pA typ.</td> </tr> <tr> <td></td> <td>偏置电流补偿</td> <td>±0.1nA</td> </tr> <tr> <td></td> <td>最大输入电流</td> <td>±2nA</td> </tr> <tr> <td></td> <td>输入偏置电压</td> <td>< 3 mV</td> </tr> <tr> <td></td> <td>直流输入阻抗</td> <td>50 Ω</td> </tr> <tr> <td>输出</td> <td>输出最大电压范围</td> <td>±10V (>10 kΩ负载)</td> </tr> <tr> <td></td> <td>输出阻抗</td> <td>50Ω (最佳性能, 请使用>10 kΩ)</td> </tr> <tr> <td></td> <td>最大输出电流</td> <td>±100mA</td> </tr> <tr> <td>供电</td> <td>电压</td> <td>±12V</td> </tr> <tr> <td></td> <td>电流</td> <td>±100mA, 典型值</td> </tr> <tr> <td>外壳</td> <td>重量</td> <td>105g</td> </tr> <tr> <td></td> <td>材料</td> <td>6061 铝合金</td> </tr> <tr> <td>温度</td> <td>存储温度</td> <td>-40...+85°C</td> </tr> <tr> <td></td> <td>工作温度</td> <td>-20...+60°C</td> </tr> </table>		测试条件	Vs=±12V, Ta=25°C	增益	跨阻增益	5x10 ⁹ V/A (>10 kΩ负载)		增益精度	±3%	频率响应	频率下限	DC		频率上限	1KHz (-3dB)		上升/下降时间	400us (10% - 90%)	输入	输入噪声电流	3.2fA/√Hz (@10kHz)		输入噪声电压	4.0nV/√Hz (@10kHz)		输入偏置电流	2 pA typ.		偏置电流补偿	±0.1nA		最大输入电流	±2nA		输入偏置电压	< 3 mV		直流输入阻抗	50 Ω	输出	输出最大电压范围	±10V (>10 kΩ负载)		输出阻抗	50Ω (最佳性能, 请使用>10 kΩ)		最大输出电流	±100mA	供电	电压	±12V		电流	±100mA, 典型值	外壳	重量	105g		材料	6061 铝合金	温度	存储温度	-40...+85°C		工作温度	-20...+60°C
	测试条件	Vs=±12V, Ta=25°C																																																																	
增益	跨阻增益	5x10 ⁹ V/A (>10 kΩ负载)																																																																	
	增益精度	±3%																																																																	
频率响应	频率下限	DC																																																																	
	频率上限	1KHz (-3dB)																																																																	
	上升/下降时间	400us (10% - 90%)																																																																	
输入	输入噪声电流	3.2fA/√Hz (@10kHz)																																																																	
	输入噪声电压	4.0nV/√Hz (@10kHz)																																																																	
	输入偏置电流	2 pA typ.																																																																	
	偏置电流补偿	±0.1nA																																																																	
	最大输入电流	±2nA																																																																	
	输入偏置电压	< 3 mV																																																																	
	直流输入阻抗	50 Ω																																																																	
输出	输出最大电压范围	±10V (>10 kΩ负载)																																																																	
	输出阻抗	50Ω (最佳性能, 请使用>10 kΩ)																																																																	
	最大输出电流	±100mA																																																																	
供电	电压	±12V																																																																	
	电流	±100mA, 典型值																																																																	
外壳	重量	105g																																																																	
	材料	6061 铝合金																																																																	
温度	存储温度	-40...+85°C																																																																	
	工作温度	-20...+60°C																																																																	

绝对最大额定值	输入电压 $\pm 5V$ 供电电压 $\pm 20V$
连接器	输入 BNC 母头 输出 BNC 母头 电源接口 M8 航空接头, 3 芯, 母头  <ul style="list-style-type: none"> 1 = Brown (+12 V) 2 = Black (GND) 3 = Blue (-12 V)
应用框图	<p>光伏模式下的光电探测器偏置：用于低速应用和最小暗电流。</p>  <p>光导模式下的光电探测器偏置：用于快速应用以及如果能够容忍更多暗电流。偏置电压会降低探测器电容。</p> 

尺寸



发货清单

序号	名称	规格参数	数量	备注
1	低噪声电流放大器	/	1	
2	电源线	3 芯屏蔽线, M8 公头, 2m	1	不含电源
3	射频线	RG316-BNC-JJ, 1m	1	