
RtDAS 高端硬件一体机 用户手册

Version 1.1



2025 年 10 月

版本变更说明

序号	变更内容	备注
1	V1.1 更新了性能参数	
2		
3		
4		
5		
6		
7		
8		
9		
10		
11		
12		
13		
14		

目 录

第一章 产品介绍	2
1.1 概述	2
1.2 特性	2
1.3 应用	2
1.4 设备内部结构	2
第二章 产品规格	4
2.1 性能参数	4
2.2 硬件配置	4
2.3 外部接口	5
2.4 预装软件	5
第三章 产品尺寸及接口说明	5
3.1 产品尺寸说明	5
3.2 产品接口说明	6
第四章 硬件调试	6
第五章 软件调试	8
5.1 DAS 一体化模块上位机使用说明	8
5.2 RtDAS-Chirp-Demo 软件使用说明	9

前 言

尊敬的客户：

- ◆ 欢迎您使用我司的 RtDAS 硬件一体机。
- ◆ 本用户手册介绍了一体机的规格、软硬件配置、软件使用说明等。请您在使用本产品之前，务必仔细阅读本用户手册，以帮助您快速掌握产品的使用方法。
- ◆ 到货后，请开箱查验订货信息、附件，如果有缺失，请及时联系我们。
- ◆ 订货信息：

产品类别	型号	距离	采集卡	通道数
GY-AIO	RtDAS	10km/20km/40km	1000Msps	1/2

例如：RtDAS 10km 硬件一体机单通道的型号为：GY-AIO-RtDAS-10-1000-1

- ◆ 附件：

名称	数量
RtDAS 硬件一体机	1pcs
产品测试报告	1pcs
产品合格证	1pcs
用户手册	2pcs

特别说明：

以下特别说明在操作手册中都有描述，在此作特别说明，以便您能正确操作：

- ◆ 上电前，请确保法兰端口接上传感光纤或者转接法兰进行衰减，并确保一体机接线正确；
- ◆ 法兰端口输出光功率较大（约 500mW），禁止用眼睛直视该端口；
- ◆ 切勿在拉曼泵浦打开时调整光纤接头，否则可能烧坏光纤接头端面；
- ◆ 在连接光纤接头前，用酒精清及无尘纸洁光纤接头端面，防止灰尘等外部因素，影响光纤连接质量，影响信号曲线或烧坏端面。

第一章 产品介绍

1.1 概述

RtDAS 是我司研发的新型 DAS 设备，采用啁啾脉冲调制方案，与传统的 DAS 设备相比，其优点在于能够抑制整段传感光纤上的衰落噪声，降低信号解调出错率，具有高灵敏度，可以高保真地还原振动波形，且具备全域实时解调能力。RtDAS 硬件一体机为 RtDAS 系统的硬件部分，如【图 1-1】。一体机采用 4U 机箱，机箱内部集成了 RtDAS 模块、高速采集卡、任意波形发生卡、电源模块、工控机等，系统工控机默认安装 windows 系统。机箱背部留有 FC/APC 传感光缆接口，用于外接传感光缆。该一体机专门为分布式光纤声波传感应用集成商提供优质配套的产品及解决方案。

1.2 特性

- ◆ 高集成度（RtDas 模块、工控机、采集卡等）
- ◆ 模块化设计可根据传感距离选择模块
- ◆ 相干衰落抑制
- ◆ 光缆全域实时解调

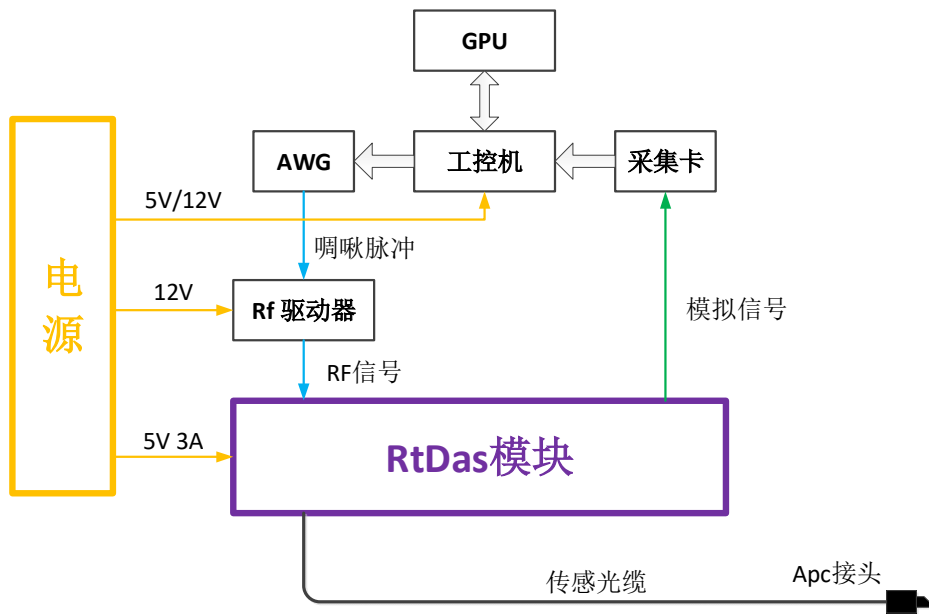
1.3 应用

- ◆ 油气管道监测（防外破、泄露）
- ◆ 石油石化测量
- ◆ 周界安防
- ◆ 地震监测
- ◆ 高速车辆、轨道交通监测等



【图 1-1】 RtDAS 高端硬件一体机

1.4 设备内部结构



【图 1-2】 设备内部结构示意图

第二章 产品规格

2.1 性能参数

表 2-1 性能参数表

一体机	最小值	典型值	最大值	单位	备注
功率		480		W	
工作电压		220		V	AC
工作温度	-20		60	°C	
存储温度	-30		70	°C	
测量距离		20	40	km	
调制方案		啁啾脉冲			
啁啾脉宽	1	4	10	us	
脉冲频率			50	kHz	
空间分辨率		2		m	
底噪		0.06		rad	@9m 标距
响应频率	0.5Hz		20k	Hz	20k@1km
低频响应范围	0.5Hz		1k		
高频响应范围	1k		20k		
响应稳定性		全频段内波动小于 1%			
解调通道		全域解调			同时解调所有通道
采样分辨率		0.1		m	
ADC 采样率		1		GS/s	
ADC 分辨率		14		bit	
ADC 通道		2		个	
DAC 采样率		6		GS/s	
数据访问接口		RJ45 千兆以太网			
数据传输协议		TCP/IP			

2.2 硬件配置

表 2-2 硬件配置表

配置名称	规格/型号
主板	H12D-8D 专用 EPYC 服务器主板，支持多 GPU 运算，IPMI 远程管理
CPU	AMD 骁龙 7k62 高性能处理器，48 核 96 线程，保证高强度计算任务的高效执行
内存	32GB DDR4-2133 高速内存，支持复杂数据处理和多任务并行
硬盘	1TB 高速固态硬盘，支持高速存储和读取，适应长时间大

	数据里处理需求
电源	850w 交流/240v 高压直流电源，确保设备稳定供电，满足高功率需求
采集卡	GY-DAQA-2510, 14bit, 1GS/s 采样率
GPU 卡	NIVDIA RTX 3080 12G, 高性能版本 GPU, 支持数据处理和可视化计算，加速机器学习应用
声光调制器驱动	200M, 带射频输入
一体化模块	Rt-DAS 一体化模块
机箱	4U 高性能机箱，工业级设计

2.3 外部接口

表 2-3 外部接口表

名称	规格/型号
传感光缆接口	FC/APC 法兰×1 (或×2)
显示器接口	DisplayPort 端口×3 HDMI 端口×1 VGA 端口×1
USB 接口	USB 3.2 Gen1 端口 ×6 USB 2.0 端口×2
存储接口	3*M.2 NVME
PCIE 接口	4xPCIe 3.0/4.0 x16 插槽
网络接口	2.5 Gbps LAN 端口×2、IPMI2.0×1
电源接口	AC220V×1
高清音频接口	音频输出/麦克风输入

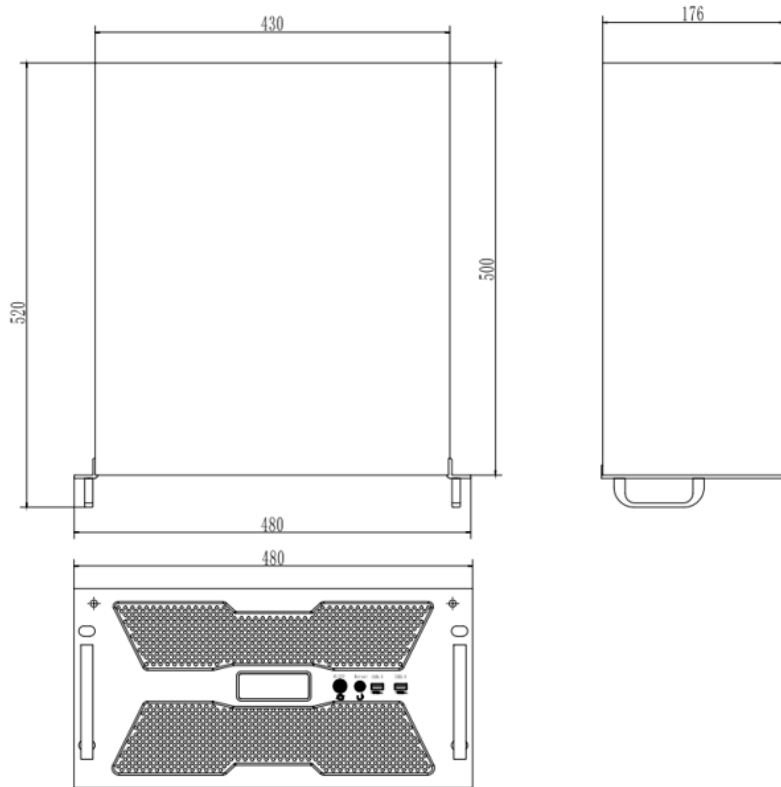
2.4 预装软件

表 2-4 预装软件表

名称	规格/型号
操作系统	Windows 10
DAS 软件	实时振动信号解调，支持多频段数据解调与还原；高效数据处理和存储，支持多种格式的导出及长时间数据记录

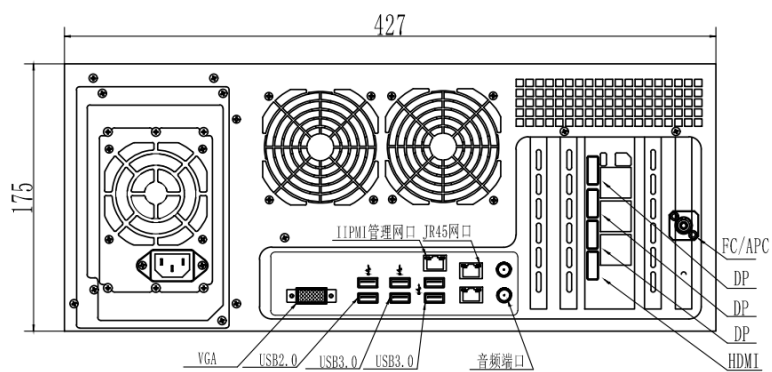
第三章 产品尺寸及接口说明

3.1 产品尺寸说明



【3-1】尺寸说明图

3.2 产品接口说明



【3-2】接口说明图

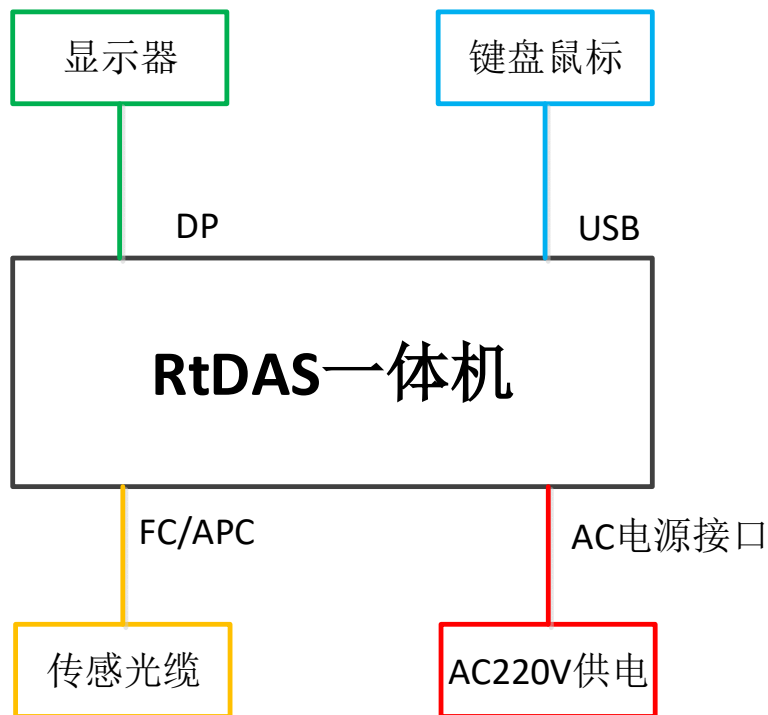
第四章 硬件调试

开始安装设备前，请务必仔细阅读《用户手册》，并按照《用户手册》规定的操作规程进行安装调试。

一体机接线示意图，如【图 4-1】，由于法兰端口输出光功率较大（约 500mW），上电前确保法兰端口接上传感光纤或者转接法兰进行衰减，禁止用眼睛直视该端口。

将一体机的主板接口及传感光纤接好后，开机进入系统调节 EDFA 功率、拉曼放大器功率以及 VOA 值等。

注：出厂时，通常设备已调试至最佳状态，您无需调试或者仅需根据现场工况对设备进行微调



【图 4-1】 RtDAS 硬件一体机外部连接

第五章 软件调试

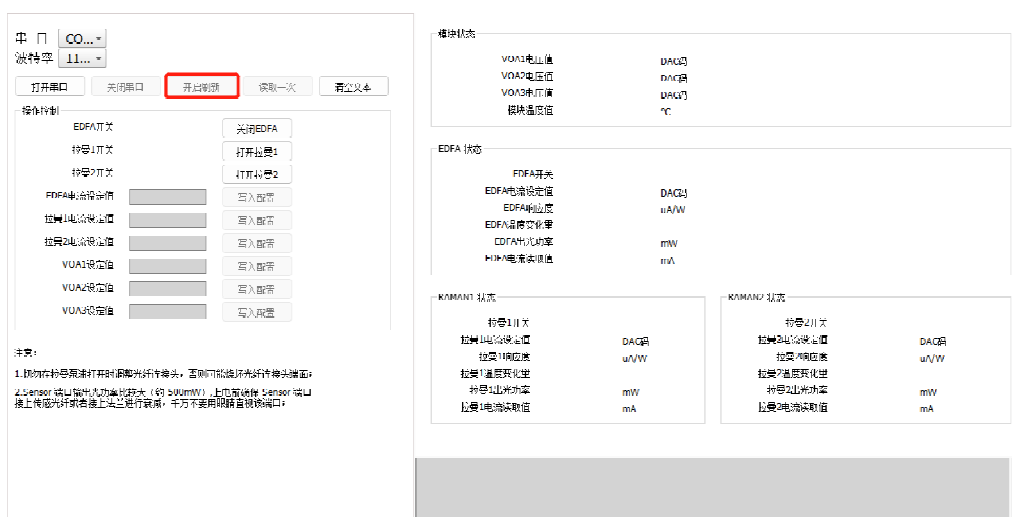
5.1 DAS 一体化模块上位机使用说明

- (1) 运行上位机软件“Dual-DAS.exe”；
- (2) 打开上位机软件后进入如下界面，选择模块连接的对应串口，点击“打开串口”；



【图 5-1】串口开关

- (3) 点击“开启刷新”可以获得模块内部参数，如模块温度、脉冲 EDFA 状态、拉曼放大器状态等；



【图 5-2】参数刷新

- (4) 通过“写入配置”按钮可以重新设定和调整模块参数，根据连接光纤的长度和实际信号状态对参数进行合理调整，并且可以通过“打开/关闭 EDFA”、“打开/关闭

拉曼”控制模块内部各激光器的输出；



【图 5-3】EDFA、Raman 开关

(5) 参数设置表

【表 5-1】建议设置参数表（以测试报告为准）

名称	建议设置值（40Km）	设置范围
EDFA 电流设定值	110	70-300
Raman 电流值	2000	0-2500
VOA 电压值	2000	0-2500

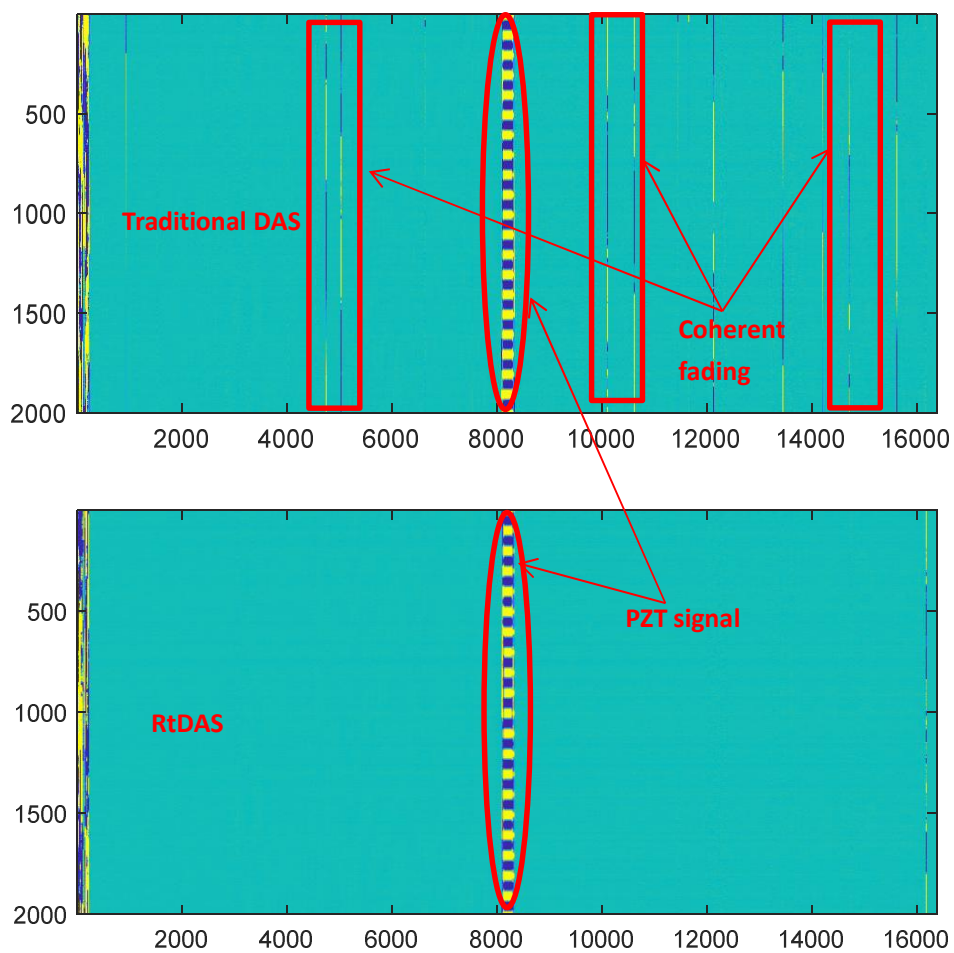
注意事项：

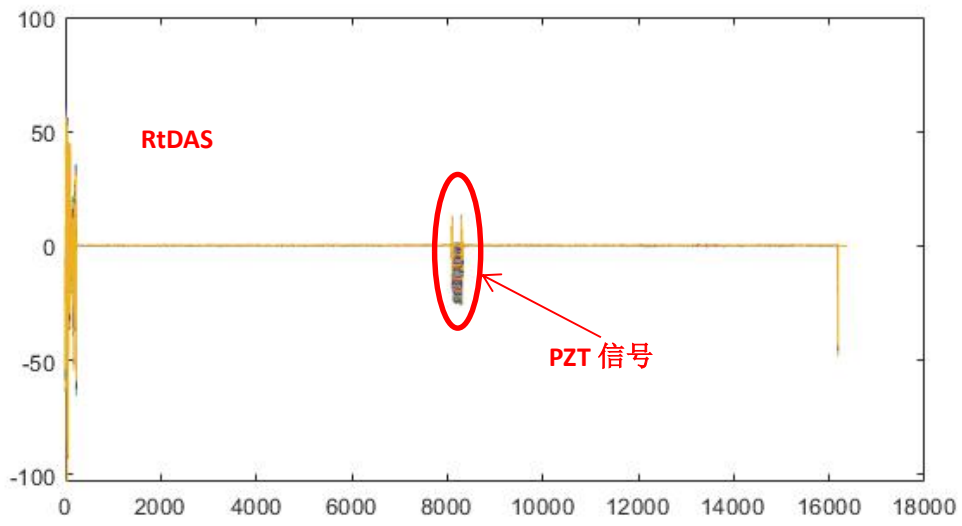
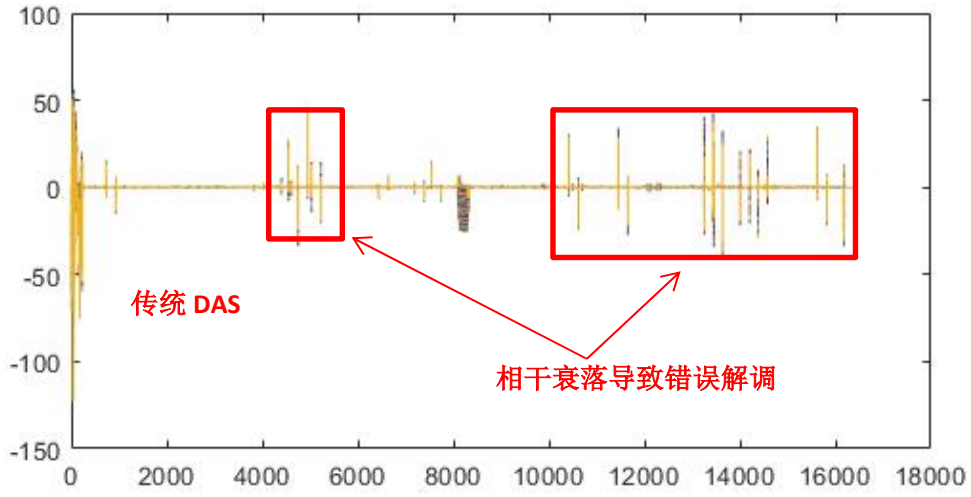
- ◆ 参数设定范围详见参数设置表，请勿超范围设置参数；
- ◆ 一体机不使用时，最好关闭拉曼泵浦输出，避免大功率输出对人体造成伤害或者损伤光纤接头；
- ◆ 通常只需根据光纤长度和信号状态调整 EDFA 电流和拉曼电流，当光纤长度小于 30km 时不建议打开拉曼泵浦；

5.2 RtDAS-Chirp-Demo 软件使用说明

请查看《RtDAS-Chirp-Demo 软件快速使用手册》。

附录：RtDAS 与传统 DAS 效果对比





RtDAS 与增强型 DAS 效果对比

