

DFB 光源

1. 应用

- 光纤传感
- 科研试验
- DWDM 系统

2. 特点

- 高功率输出 ($\geq 10\text{mW}$)
- 高光谱稳定性 ($\pm 2\text{nm}$)

3. 规格参数

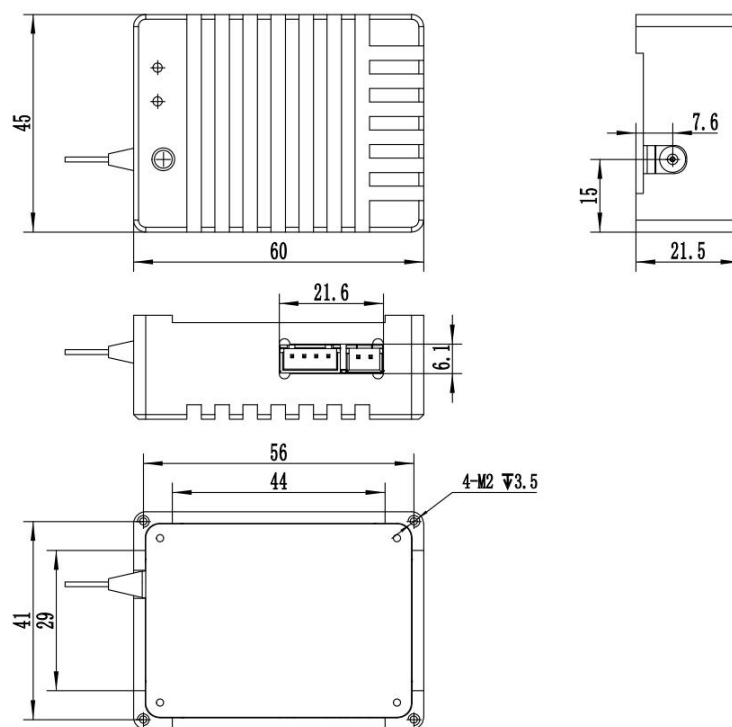
参数	单位	DFB-WL-P-FT-PT-PL-C
中心波长	nm	WL $\pm 2\text{nm}$ (详见订货信息)
谱宽 (FWHM)	MHz	3-5
输出光功率	mW	≥ 10
边模抑制比	dB	≥ 40
隔离度	dB	≥ 30
尺寸 (不含光纤)	mm	60 * 45 * 21.5
工作电压	V	5
功耗	W	5
通信接口	/	TTL
通信协议	/	Modbus RTU 从机
工作温度	$^{\circ}\text{C}$	-15 ~ 55
储存温度	$^{\circ}\text{C}$	-40 ~ 85

4. 订货信息

DFB	Wavelength	Power	Fiber Type	Pigtail Type	Pigtail length	Connector
DFB	1270:1270nm	10:10mW	0:SMF-28e	0:250um bare fiber	1:50cm	0:NONE
	1290:1290nm	20:20mW	1:PMF-1310	1:900um loose tube	2:100cm	1:FC/UPC
	1310:1310nm		2:PMF-1550	2:900um tight tube	3:150cm	2:FC/APC
	1330:1330nm				4:200cm	3:SC/UPC
	1350:1350nm					4:SC/APC
	1370:1370nm					5:LC/UPC
	1390:1390nm					6:LC/APC
	1410:1410nm					
	1430:1430nm					
	1450:1450nm					
	1470:1470nm					
	1490:1490nm					
	1510:1510nm					
	1530:1530nm					
	1550:1550nm					
1570:1570nm						
1590:1590nm						
1610:1610nm						

例如：DFB-1550-10-0-1-2-2

5. 结构尺寸



6. 发货清单

序号	货物名称	数量	单位	备注 1
1	DFB 光源模块	1	个	
2	电源适配器	1	个	5V
3	电源转接线	1	根	