

SLD840 宽带光源

1. 应用

- 光纤传感
- 科研试验

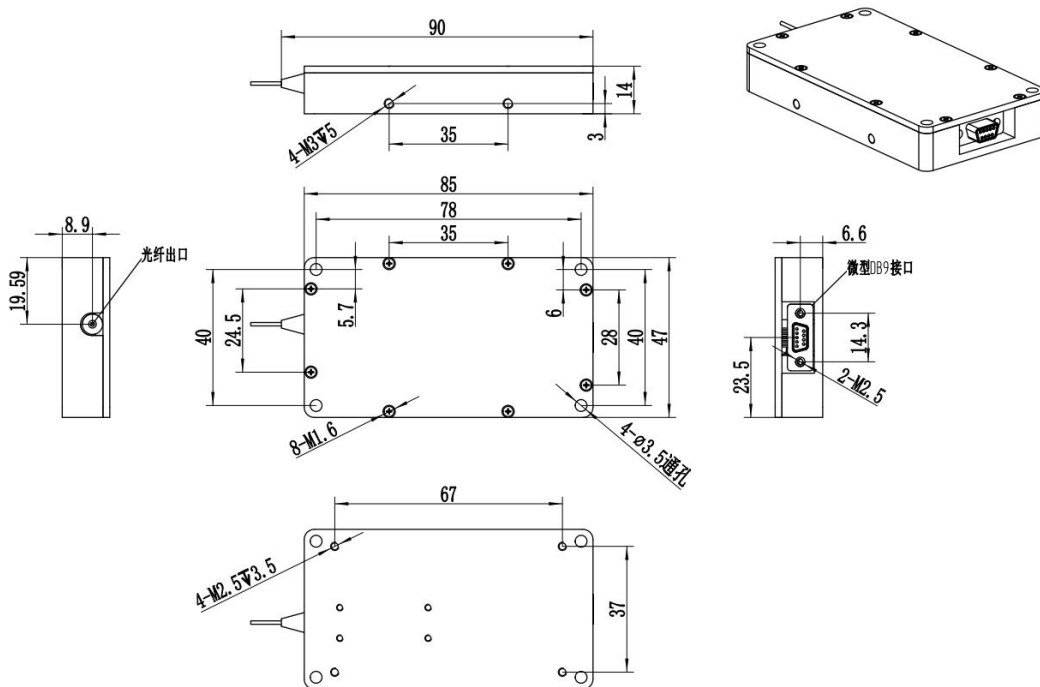
2. 特点

- 高功率输出
- 高光谱稳定性

3. 规格参数

参数	单位	SLD840-35-10	
中心波长	nm	840±10	
谱宽 (3dB)	nm	35	
输出光功率	mW	10	
光纤类型	/	长飞 CS780	
尾纤接头	/	FC/APC	
尺寸 (不含光纤)	mm	85 * 47 * 14	
工作电压	V	5	
功耗	W	10	
通信接口	/	TTL	
通信协议	/	Modbus RTU 从机	
APC 模式	/	是	
工作温度	°C	-20~60	
储存温度	°C	-40~85	

4. 结构尺寸



5. 引脚定义

引脚	描述
1、6	DC5V
2	电路板 TX, 接 USB 转 TTL 的 RX (高电平为 5V)
3	电路板 RX, 接 USB 转 TTL 的 TX (高电平为 5V)
5、9	GND

6. 附件

名称	数量
SLD840 宽带光源	1pcs
产品测试报告	1pcs
产品合格证	1pcs
规格书	1pcs
电源转接线	1pcs
电源适配器 5V/4.3A	1pcs

7. 订货信息

光源类别	中心波长 nm	谱宽 (3dB) nm	输出光功率 mW
SLD	840	35	10

例如：光谱宽 35nm 中心波长为 840nm 输出功率为 10mW 的 SLD 宽带光源型号为：
SLD840-35-10

8. 警告

- 操作时务必佩戴防护镜，因为高功率激光可能对眼睛有害。
- 附近的操作人员应佩戴防护镜，以避免激光反射造成伤害。