

多通道光衰减模块

1. 概述

多通道光衰减模块是一款高性能、高集成度的光功率管理核心部件。它采用领先的微机电系统（MEMS），实现对多路独立光通道衰减量的高精度、高稳定、可编程控制。

2. 特点

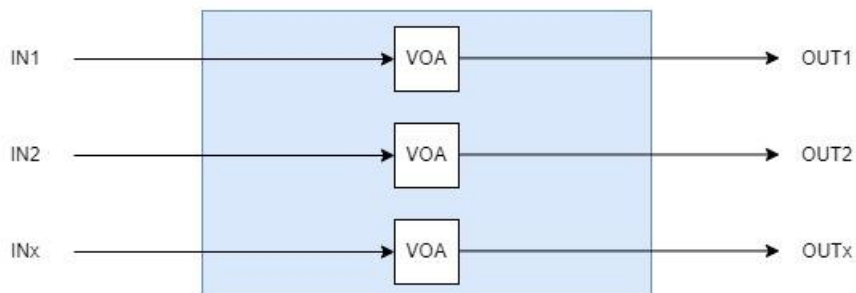
- 灵活的控制与高度集成
- 易用性
- 插损低、重复性好



3. 应用

- 自动化生产和老化测试
- 光通信系统验证
- 光器件研发和测试
- 可重构光网络与实验室研究

4. 光路图



注: $x \leq 24$

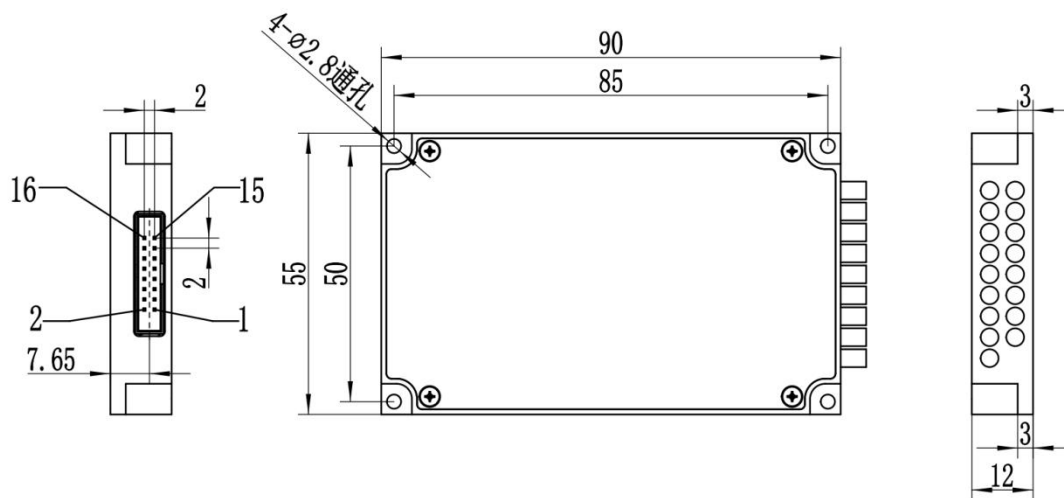
5. 规格

参数	单位	单模 VOA	多模 VOA
衰减范围	dB	0-30 (不含插入损耗)	0-25 (不含插入损耗)
插入损耗	dB	≤0.6	≤0.7
回波损耗	dB	≥50	≥30
波长相关损耗	dB	≤0.5	
偏振相关损耗	dB	≤0.5	
VOA 模式		MEMS Bright	
寿命	cycle	≥10 ⁹	
响应时间	ms	≤15	
最大光功率	mW	≤500	
工作电压	V	DC 5V±10%	
工作电流	mA	≤50 (N≤8) ≤100 (8<N≤16) ≤150 (16<N≤24)	
工作温度	°C	-20 ~ +65	
存储温度	°C	-40 ~ +85	
尺寸	mm	M3: 90×55×12 ±0.2 (1<N≤8) M4: 100×100×12 ±0.2 (8<N≤16) M5: 110×141×12 ±0.2 (16<N≤24)	

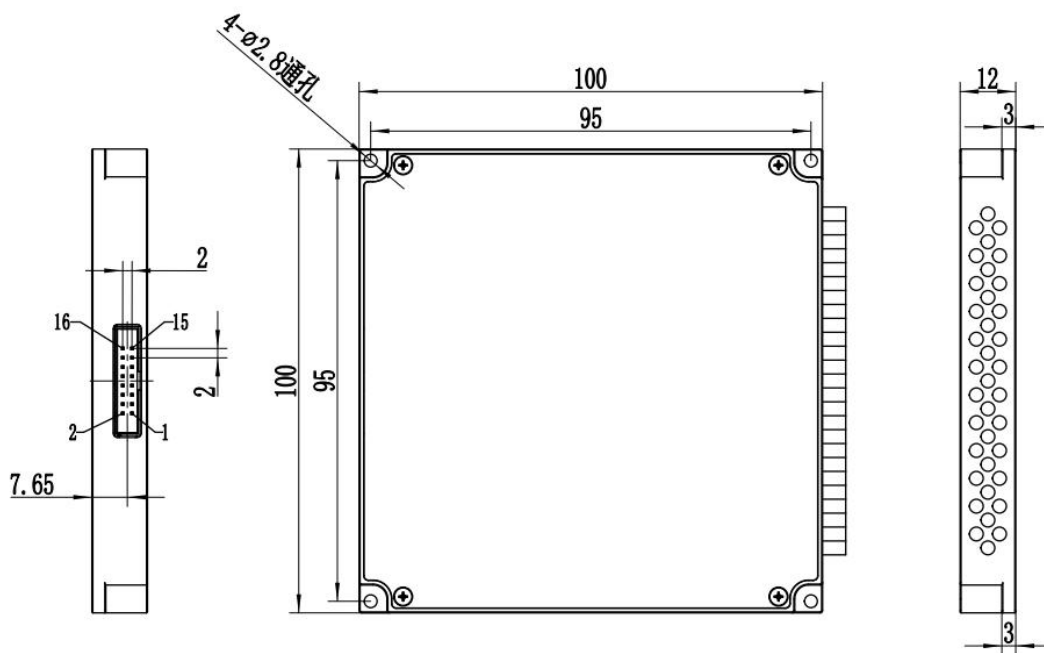
1.所有参数均在室温工作环境下测试;

2.所有参数均不包括连接头插入损耗;

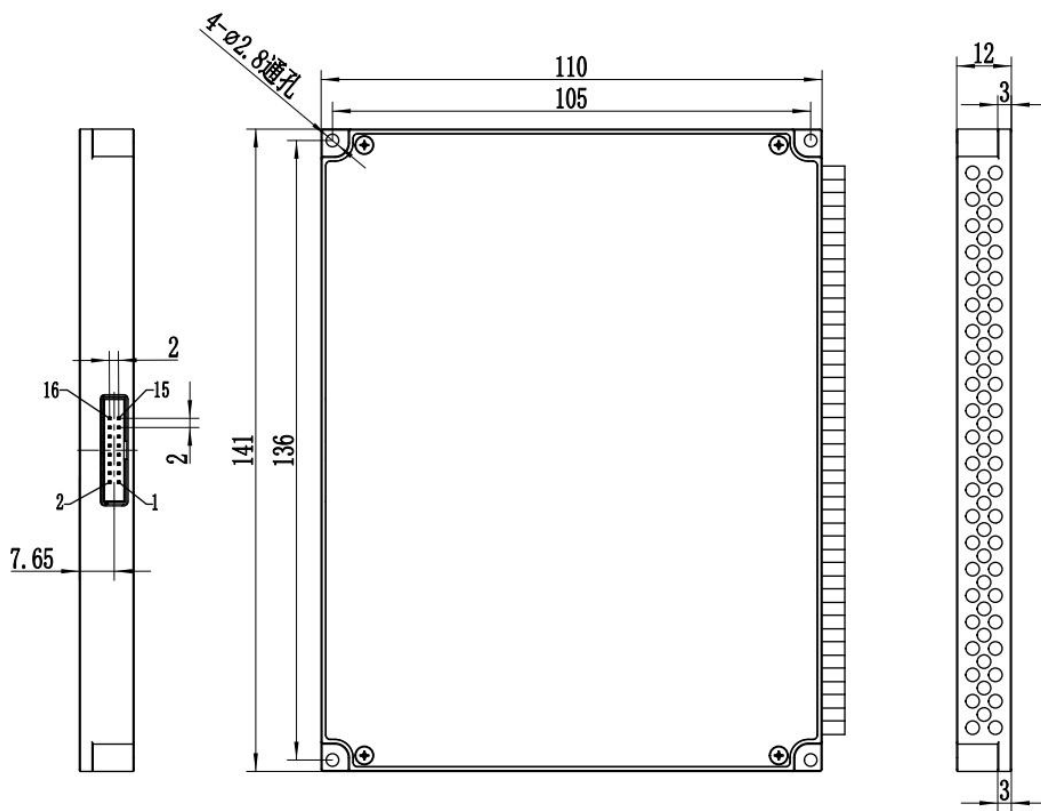
6. 封装尺寸



M3: 90×55×12mm



M4: 100×100×12mm



M5: 110×141×12mm

7. 管脚定义

管脚编号		管脚定义	信号方向、类型	功能说明
	M3/M4/M5 ¹			
	1	NC		悬空
	2	NC		悬空
	3	VCC	Power	工作电源, DC 5V, 1.0A
	4	NC		悬空
	5	NC		悬空
	6	GND	Power	GND
	7	NC		悬空
	8	NC		悬空
	9	TXD	Output	串口数据发送端 (TTL 3.3V 电平)
	10	RXD	Input	串口数据接收端 (TTL 3.3V 电平)
	11	NC		悬空
	12	NC		悬空
	13	NC		悬空
	14	NC		悬空
	15	NC		悬空
	16	NC		悬空

备注:

1、M3、M4 和 M5 模块电气接口使用 XFCN(兴飞) 的 BH200R-16P;

8. 操作说明

1. 串口波特率：9600；8 位数据位，1 位停止位，无奇偶校验。
2. 光衰减模块每次只能执行一个指令，需要等程序返回相应值后才可以输入下一条指令。
3. 指令所有字母都为大写。
4. 实际操作中输入尖括弧 “<” 作为开始符、尖括弧 “>” 作为结束符。
5. VOAx_x，此处的 “xx” 代表光衰减模块内部通道。

指令集

命令	描述	示例
<VOAx _x _yyyy>	设置衰减量 xx 值：01 ~ 24 通道 y 值：0 ~ 4095（数字越大，衰减量越大）	发送<VOA02_1200>表示设置 2 通道衰减量为 1200 成功返回： <OK>设置通道若超出总的通道时，则返回：<ER>
<VOAx _x _?>	查询衰减量 xx 值：01 ~ 24 通道	发送<VOA02_?>表示查询 2 通道衰减量 成功返回：<VOA02_yyyy> 设置通道若超出总的通道时，则返回：<ER>
<SAVE>	保存所有衰减量	发送<SAVE>表示对所有通道衰减量进行保存 成功返回：<OK>

9. 注意事项

1. 使用前请用酒精棉清洁连接器的光纤端面，不使用时请带好防尘帽，防止灰尘或其它赃物污染或损坏光纤端面。光纤端面受到损伤或污染都会影响光衰减模块的性能指标。
2. 严禁拉扯、折和扭曲光纤，以免造成光纤损坏。
3. 控制接口的详细管脚定义及模块安装请参考本文，确保连线正确，在确定连线无误后，再加电操作。
4. 控制线禁止带电热插拔。
5. 当光衰减模块有光信号输入时，请勿直视光纤端面。激光辐射不可见，但会对人眼造成伤害！
6. 本器件要防火、防冲击，避免在过度潮湿的环境中储存和工作。
7. 本器件属精密光器件，不得擅自拆卸，以免损坏。
8. 产品在规定的条件下使用，不会对大气、水体、土地排放污染，包装物不含危险废物，可由用户自行安全处理。
9. 产品维修更换下来的零件，由我单位维修人员带回按规定处置。产品弃用或报废，由用户按照环保法规处置。

10. 型号说明

订购信息：MEMS-VOA-N-A-B-C-D-E-F-G

A	
代码	模式
S	单模
M	多模

B	
代码	波长
13	1310nm
14	1490nm
15	1550nm
162	1625nm
165	1650nm
13/15	1310/1550nm
X	其它

C	
代码	封装尺寸
M3	90×55×12mm
M4	100×100×12mm
M5	110×141×12mm
X	其它

D	
代码	光纤类型
5	50/125
6	62.5/125
9	9/125
X	其它

E	
代码	光纤直径
025	Φ0.25mm
09	Φ0.9mm
X	其它

F	
代码	光纤长度
05	0.5m
10	1.0m
15	1.5m
X	其它

G	
代码	连接器
00	无
FP	FC/UPC
FA	FC/APC
SP	SC/UPC
SA	SC/APC
LP	LC/UPC
LA	LC/APC
MP	MPO
X	其它

11. 发货清单

序号	物资名称	数量	单位	备注
1	多通道光衰减模块	1	个	
2				
3				