

## PD510U 可调增益光电探测器

### 1. 概述

PD510U 是一款低噪声、带集成放大器的可调增益硅光电探测器，适用于自由空间光学系统。该装置包括光电二极管、跨阻放大器、驱动级放大器、射频连接器等。输出端使用 SMA 连接器，以减小尺寸并最大限度的提高频率响应，探测器带宽和增益共有八个档位。

### 2. 特点

- 低噪声，可调增益
- 波长范围 190-1100nm
- SMA 输出接头

### 3. 应用

- 光学仪器仪表
- 科研实验



### 4. 规格

	典型值
材料	Si
波长范围	190-1100nm
光敏区域尺寸	2.4x2.4mm
响应度	0.5A/W @940nm
最大输出幅度 <sup>a</sup>	10V
工作电压	±12V
工作电流	100mA
输出阻抗	50Ω
输出耦合方式	DC
输出接头	SMA female
工作温度	-20~65℃
存储温度	-40~85℃

0db 档位		10db 档位	
增益 <sup>a</sup>	0.9x10 <sup>3</sup> V/W	增益 <sup>a</sup>	2.90x10 <sup>3</sup> V/W
带宽 <sup>b</sup>	DC-11MHz	带宽 <sup>b</sup>	DC-1.3MHz
噪声电压 <sup>b</sup>	2mV	噪声电压 <sup>b</sup>	2mV
噪声等效功率	70.1pW/√Hz	噪声等效功率	28.1pW/√Hz
输出失调电压 <sup>a</sup>	5mV	输出失调电压 <sup>a</sup>	5mV
上升时间	32ns	上升时间	270ns

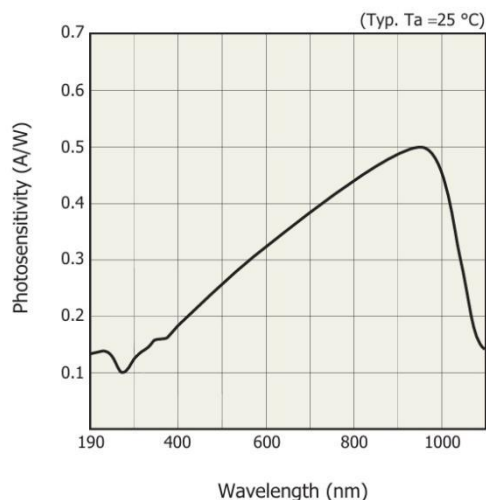
20db 档位		30db 档位	
增益 <sup>a</sup>	0.9x10 <sup>4</sup> V/W	增益 <sup>a</sup>	2.9x10 <sup>4</sup> V/W
带宽 <sup>b</sup>	DC-1.4MHz	带宽 <sup>b</sup>	DC-430kHz
噪声电压 <sup>b</sup>	2mv	噪声电压 <sup>b</sup>	2mv
噪声等效功率	9.1pW/√Hz	噪声等效功率	6.3pW/√Hz
输出失调电压 <sup>a</sup>	5mV	输出失调电压 <sup>a</sup>	5mV
上升时间	250ns	上升时间	800ns
40db 档位		50db 档位	
增益 <sup>a</sup>	0.9x10 <sup>5</sup> V/W	增益 <sup>a</sup>	2.9x10 <sup>5</sup> V/W
带宽 <sup>b</sup>	DC-110kHz	带宽 <sup>b</sup>	DC-40kHz
噪声电压 <sup>b</sup>	2mV	噪声电压 <sup>b</sup>	3mV
噪声等效功率	4.1pW/√Hz	噪声等效功率	2.8pW/√Hz
输出失调电压 <sup>a</sup>	5mV	输出失调电压 <sup>a</sup>	5mV
上升时间	3.2us	上升时间	8.7us
60db 档位		70db 档位	
增益 <sup>a</sup>	0.9x10 <sup>6</sup> V/W	增益 <sup>a</sup>	2.9x10 <sup>6</sup> V/W
带宽 <sup>b</sup>	DC-11kHz	带宽 <sup>b</sup>	DC-4kHz
噪声电压 <sup>b</sup>	4mV	噪声电压 <sup>b</sup>	5mV
噪声等效功率	2.2pW/√Hz	噪声等效功率	1.9pW/√Hz
输出失调电压 <sup>a</sup>	5mV	输出失调电压 <sup>a</sup>	5mV
上升时间	32us	上升时间	87us

备注:

a 对于高阻负载

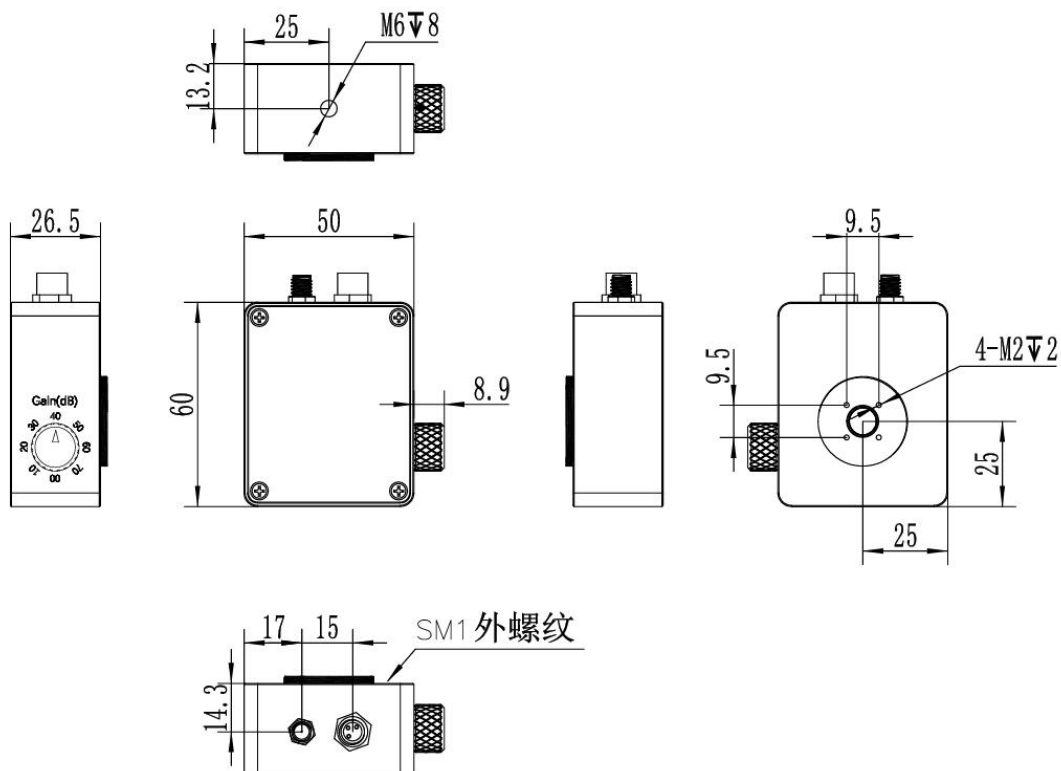
b 对于 50Ω负载

## 5. 响应曲线

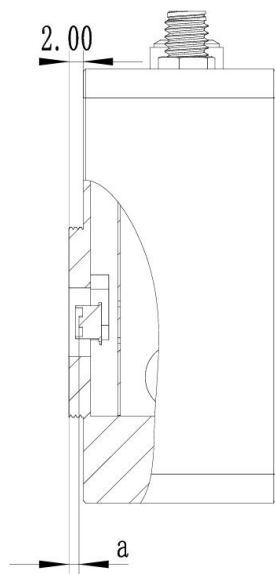


备注: 响应曲线为典型值, 仅供参考。

## 6. 机械尺寸



## 7. 光敏距离示意图



SM1 外螺纹结构

距离	A 系列 SM1
a=	1.7mm

## 8. 发货清单

序号	物资名称	数量	单位	备注
1	光电探测器	1	个	
2	SMA 转 BNC 射频线	1	根	
3	线性电源	1	个	PN12-M8