

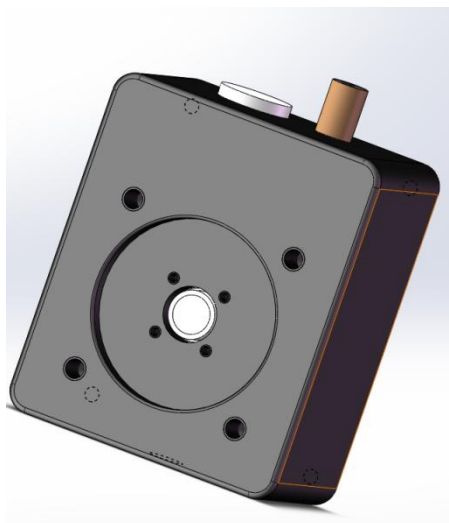
## PD610 放大光电探测器

### 1. 概述

PD610 是一种带放大电路的光电探测器，适用于自由空间光学系统。该装置包括光电二极管、跨阻放大器、射频连接器等，封装在一个铝制外壳中。输出端使用 SMA 连接器，以减小尺寸并最大限度的提高频率响应，产品型号覆盖了多种带宽。探测器有两种光谱范围可选，分别是 400-1000nm 和 1000-1700nm。

### 2. 特点

- 覆盖波长范围 400-1700nm
- 带宽从 kHz 到 GHz
- 低噪声
- SMA 输出接头



### 3. 应用

- 探测弱光信号
- 探测激光脉冲
- 科学实验
- 分析仪器

### 4. 规格

型号	PD610A-70k	PD610A-500k
材料	Si	
波长范围	320-1100nm	
光敏区域尺寸	3.2x3.2mm	
响应度	0.6A/W @940nm	
带宽	DC-70kHz	DC-500kHz
上升时间	5us	0.7us
增益 <sup>a</sup>	$0.9 \times 10^6 \text{V/W}$	$0.9 \times 10^5 \text{V/W}$
饱和光功率	5.4uw	52uw
最大输出幅度 <sup>a</sup>	5V	5V
输出失调电压 <sup>a</sup>	10mV	10mV
噪声电压 <sup>a</sup>	5mV	3mV
噪声等效功率	$1.7 \text{pW}/\sqrt{\text{Hz}}$	$3.5 \text{pW}/\sqrt{\text{Hz}}$

型号	PD610A-10M	PD610A-50M	PD610A-200M
材料	Si		
波长范围	320-1000nm		

光敏区域尺寸	0.8mm		
响应度	0.57A/W @800nm		
带宽	DC-10MHz	DC-50MHz	DC-200MHz
上升时间	40ns	8ns	2ns
增益 <sup>a</sup>	8.5x10 <sup>4</sup> V/W	5.2x10 <sup>4</sup> V/W	5.5x10 <sup>3</sup> V/W
饱和光功率	56uw	84uw	920uw
最大输出幅度 <sup>a</sup>	5V	5V	5V
噪声电压 <sup>b</sup>	16mV	18mV	18mV
噪声等效功率	6.99pW/√Hz	9.74pW/√Hz	45.5pW/√Hz

型号	PD610A-500M	PD610A-1G
材料	Si	
波长范围	400-1000nm	
光敏区域直径	200um	
响应度	0.5A/W @850nm	
带宽 <sup>b</sup>	DC-500MHz	DC-1GHz
上升时间 <sup>b</sup>	800ps	400ps
增益 <sup>a</sup>	600V/W	340V/W
饱和光功率	6.2dBm (4.2mw)	7dBm (5mw)
最大输出幅度 <sup>a</sup>	2.5V	1.7V
噪声电压 <sup>b</sup>	5mV	5mV
噪声等效功率	100.3pW/√Hz	156.6pW/√Hz

型号	PD610C-50k	PD610C-200k
材料	InGaAs	
波长范围	1000-1700nm	
光敏区域尺寸	2x2mm	
响应度	0.9A/W @1550nm	
带宽	DC-50kHz	DC-200kHz
上升时间	7us	1.8us
增益 <sup>a</sup>	1.0x10 <sup>6</sup> V/W	1.0x10 <sup>5</sup> V/W
饱和光功率	5uw	50uw
最大输出幅度 <sup>a</sup>	5V	5V
输出失调电压 <sup>a</sup>	10mV	10mV
噪声电压 <sup>a</sup>	3mV	2mV
噪声等效功率	0.9pW/√Hz	2.4pW/√Hz

型号	PD610C-500M	PD610C-1G
材料	InGaAs	
波长范围	1000-1700nm	
光敏区域直径	70um	
响应度	0.9A/W @1550nm	
带宽	DC-500MHz	DC-1GHz
上升时间	800ps	400ps
增益 <sup>a</sup>	1100V/W	610V/W
饱和光功率	3.6dBm (2.3mw)	6dBm (4mw)
最大输出幅度 <sup>a</sup>	2.5V	2.5V
噪声电压 <sup>a</sup>	4mV	4mV
噪声等效功率	41.7pW/√Hz	85.6pW/√Hz

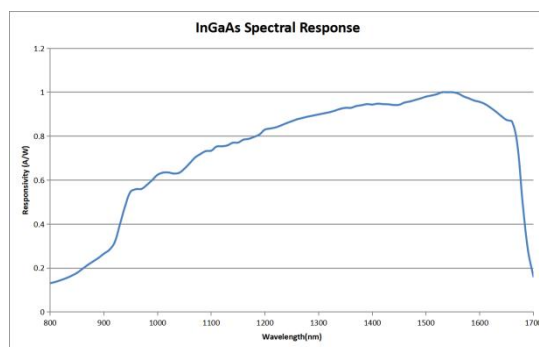
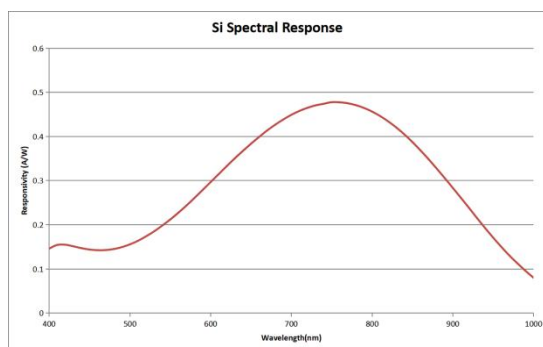
探测器公共参数	典型值
工作电压	9-12V
工作电流	<200mA
输出阻抗	50Ω
输出耦合方式	DC
输出接头	SMA female
工作温度	-20~65℃
存储温度	-40~85℃

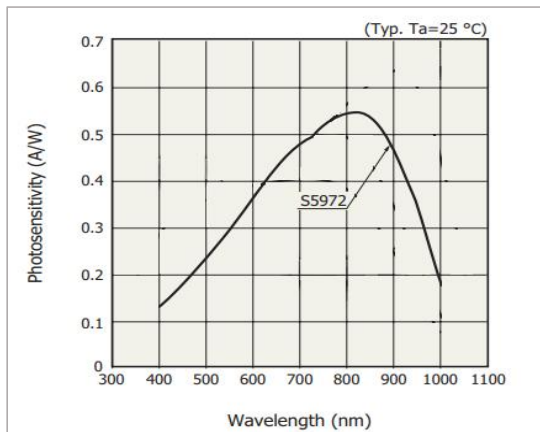
备注:

a 对于高阻负载

b 对于 50Ω负载

## 5. 响应曲线





10M-200M

备注：响应曲线为典型值，仅供参考。

## 6. 型号说明

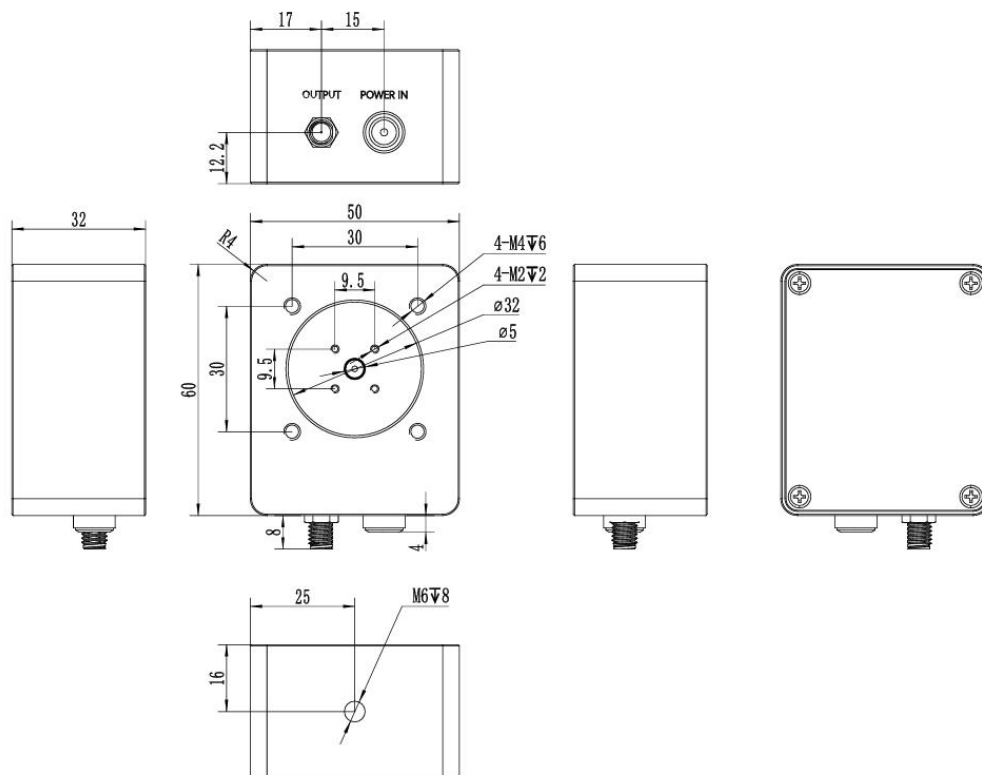
探测器型号命名规范：探测器系列-带宽-SM1

例：

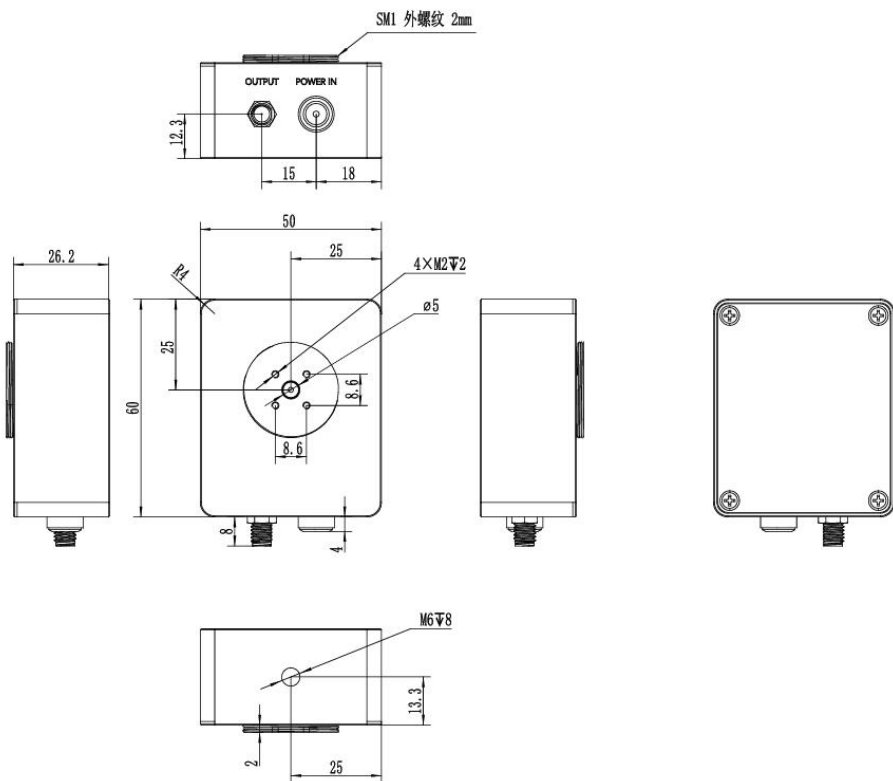
PD610A-50M，则表示使用结构为 30mm 笼式结构。

PD610A-40M-SM1，则表示使用结构为 SM1 外螺纹结构。

## 7. 机械尺寸



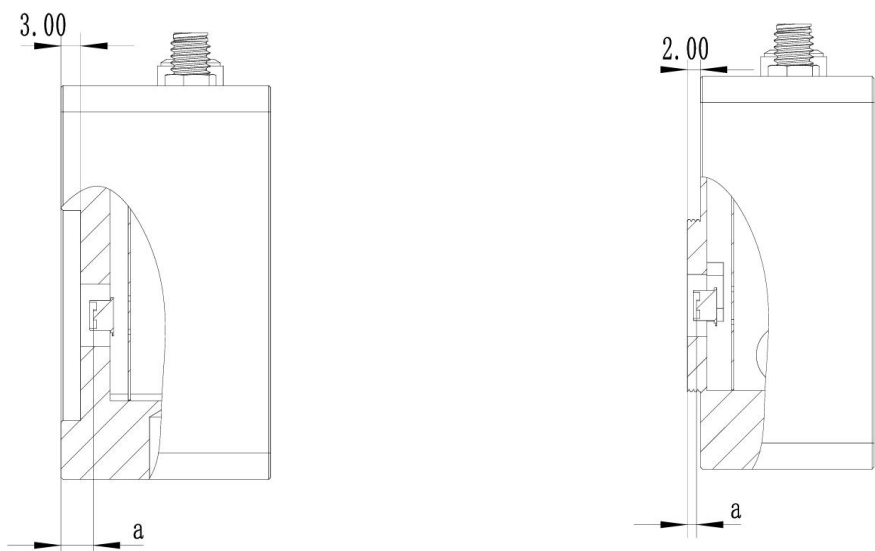
30mm 笼式结构 (默认)



S

M1 外螺纹结构 (选配)

8. 光敏距离示意图



30mm 笼式结构

SM1 外螺纹结构

距离	A 系列 70k/500k	A 系列 70k/500k-SM1
a=	6.6mm	2.6mm
距离	A 系列 10M/50M/200M	A 系列 10M/50M/200M-SM1
a=	5.7mm	1.7mm
距离	A 系列 500M/1G	A 系列 500M/1G-SM1
a=	5.7mm	1.7mm

距离	C 系列 50k/200k	C 系列 50k/200k-SM1
a=	5.6mm	1.6mm
距离	C 系列 500M/1G	C 系列 500M/1G-SM1
a=	6mm	2mm

## 9. 发货清单

序号	物资名称	数量	单位	备注
1	光电探测器	1	个	
2	电源适配器	1	个	12V
3	SMA 转 BNC 射频线	1	根	