

PDAPCB10 可调增益光电探测器

1. 概述

PDAPCB10 是一款低噪声、带集成放大器的可调增益硅光电探测器，适用于自由空间光学系统。该装置包括光电二极管、跨阻放大器、驱动级放大器、射频连接器等。电路板具有 4 个 3.2mm 通孔，间距为 30mm，可以兼容笼式系统或安装在自定义的外壳和设备中。

2. 特点

- 低噪声，可调增益
- 小体积，OEM 应用
- 通过电路板排针引脚和 MMCX 母接头输出

3. 应用

- 光学仪器仪表
- 科研实验

4. 规格



	典型值
材料	Si
波长范围	190-1100nm
光敏区域尺寸	2.4x2.4mm
响应度	0.5A/W @940nm
最大输出幅度 ^a	10V
工作电压	±12V
工作电流	100mA
输出阻抗	50Ω
输出耦合方式	DC
输出接头	MMXC 母头
工作温度	-20~65℃
存储温度	-40~85℃

	0db 档位		10db 档位
增益 ^a	0.9x10 ³ V/W	增益 ^a	2.90x10 ³ V/W
带宽 ^b	DC-11MHz	带宽 ^b	DC-1.3MHz
噪声电压 ^b	2mV	噪声电压 ^b	2mV
噪声等效功率	70.1pW/√Hz	噪声等效功率	28.1pW/√Hz
输出失调电压 ^a	5mV	输出失调电压 ^a	5mV
上升时间	32ns	上升时间	270ns

20db 档位		30db 档位	
增益 ^a	0.9x10 ⁴ V/W	增益 ^a	2.9x10 ⁴ V/W
带宽 ^b	DC-1.4MHz	带宽 ^b	DC-430kHz
噪声电压 ^b	2mv	噪声电压 ^b	2mv
噪声等效功率	9.1pW/√Hz	噪声等效功率	6.3pW/√Hz
输出失调电压 ^a	5mV	输出失调电压 ^a	5mV
上升时间	250ns	上升时间	800ns
40db 档位		50db 档位	
增益 ^a	0.9x10 ⁵ V/W	增益 ^a	2.9x10 ⁵ V/W
带宽 ^b	DC-110kHz	带宽 ^b	DC-40kHz
噪声电压 ^b	2mV	噪声电压 ^b	3mV
噪声等效功率	4.1pW/√Hz	噪声等效功率	2.8pW/√Hz
输出失调电压 ^a	5mV	输出失调电压 ^a	5mV
上升时间	3.2us	上升时间	8.7us
60db 档位		70db 档位	
增益 ^a	0.9x10 ⁶ V/W	增益 ^a	2.9x10 ⁶ V/W
带宽 ^b	DC-11kHz	带宽 ^b	DC-4kHz
噪声电压 ^b	4mV	噪声电压 ^b	5mV
噪声等效功率	2.2pW/√Hz	噪声等效功率	1.9pW/√Hz
输出失调电压 ^a	5mV	输出失调电压 ^a	5mV
上升时间	32us	上升时间	87us

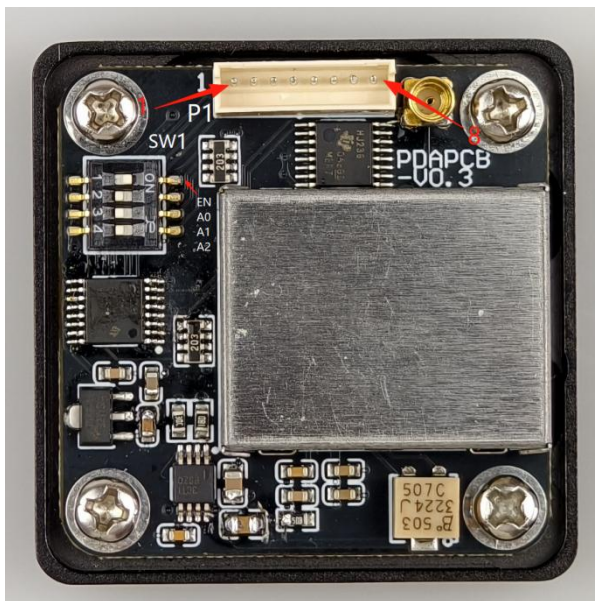
备注:

a 对于高阻负载

b 对于 50Ω负载

5. 设置

1.板载接头(P1)的引脚排列表如下所示:



实物正面图

P1 引脚定义			
1	+V	2	GND
3	-V	4	A0
5	A1	6	A2
7	GND	8	OUTPUT

注意：
 $\pm V$ 是指电源正/负电压。
A0-A2 是指用于增益调整的三个数字引脚。A0-A2 一般通过外部电平控制，高电平为 1 接到 3.3V，低电平为 0 接到 GND。

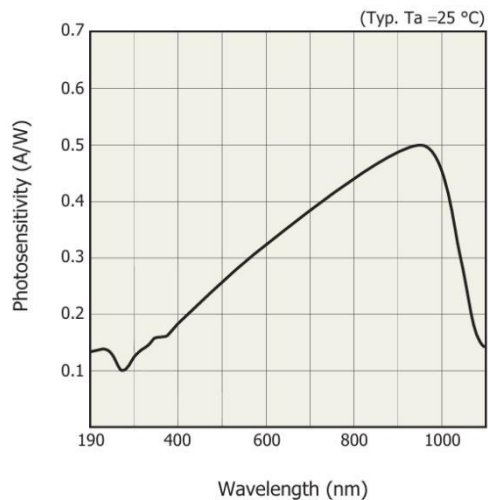
2.增益可以通过实物图所示的 P1 接头或使用 DIP 开关 SW1 进行调整。每个开关在左边位置时为“Off”/0，在右边位置时为“On”/1。当 DIP 开关引脚 EN 置为 1 时，增益调节通过 DIP 开关其余三个引脚 A0、A1、A2 调节。当 DIP 开关引脚 EN 置为 0 时，增益调节通过板载接头(P1)三个引脚 A0、A1、A2 调节。

增益调节表			
A2	A1	A0	GAIN
0	0	0	0db
0	0	1	10db
0	1	0	20db
0	1	1	30db
1	0	0	40db
1	0	1	50db
1	1	0	60db
1	1	1	70db

下表描述了开关各个数字的功能：

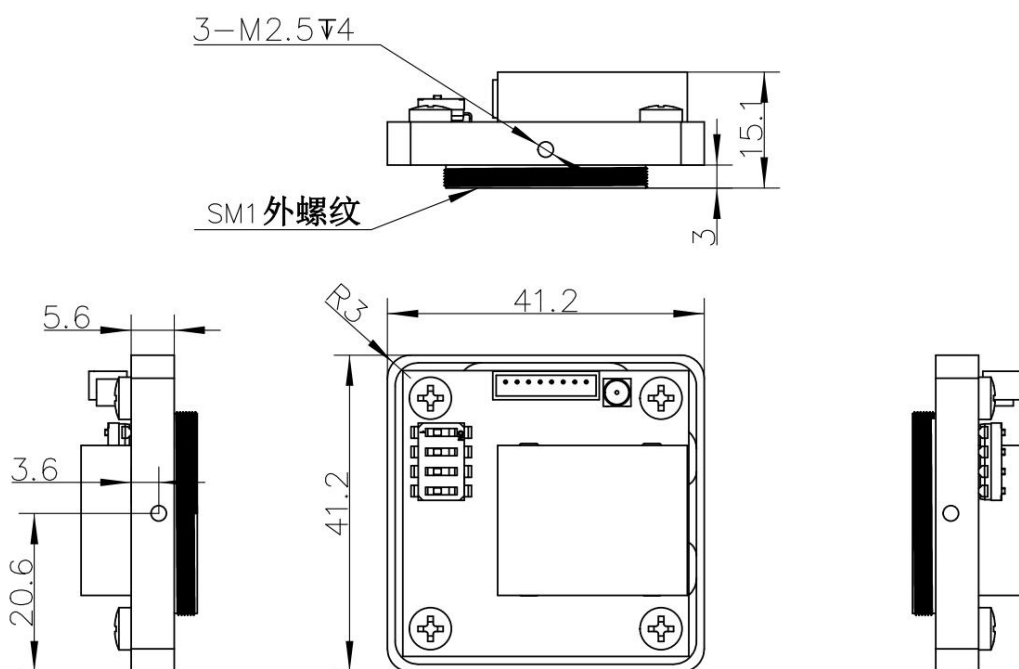
开关数字	定义
1	EN
2	A0
3	A1
4	A2

6. 响应曲线

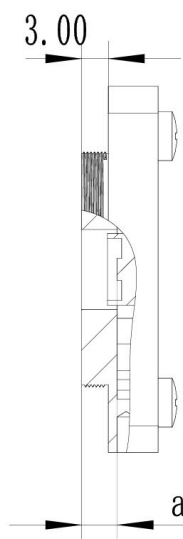


备注：响应曲线为典型值，仅供参考。

7. 机械尺寸



8. 光敏距离示意图



距离	A 系列
a=	4.2mm

9. 发货清单

序号	物资名称	数量	单位	备注
1	光电探测器	1	个	
2	端子线 8P	1	根	200mm 长
3	MMXC 转 BNC 射频线	1	根	
4	线性电源 (选配)	1	个	PN12-M8