

## APD12703 雪崩光电探测器

### 1. 概述

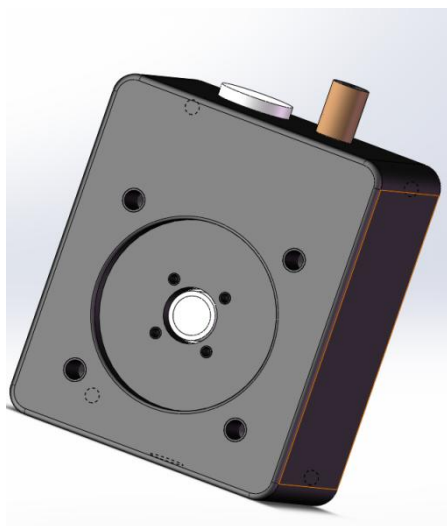
雪崩光电探测器(APD)设计用于提供比标准 PIN 探测器更强的灵敏度和更低的噪声，非常适合于低光功率级别的应用。我们除了标准的 APD 之外，还提供具有可变增益(即 M 因子)的版本。

一般而言，雪崩光电二极管利用内部增益机制来增加灵敏度。将一个较高的反向偏压施加到该二极管来产生强电场。当入射光子产生一个电子空穴对时，电场使电子加速，导致由碰撞电离产生次级电子。所产生的电子雪崩将产生几百倍的增益因子，用倍增因子 M 表示，M 与反向偏压和温度呈函数关系。一般而言，M 因子随温度降低而增大，随温度升高而减小。类似地，M 因子将在反向偏置电压升高时增大，在反向偏置电压降低时减小。

APD12703 集成了热敏电阻，可调节偏置电压，以补偿温度变化对 M 因子产生的影响。

### 2. 特点

- 温度补偿
- 紫外增强
- 选配 FC 法兰
- 高灵敏度
- 大光敏尺寸 (3mm)
- 30mm 光学笼式系统



### 3. 应用

- 探测弱光信号
- 荧光测量
- 化学分析仪器

### 4. 规格

型号	APD12703A-50k	APD12703A-1.5M
材料	Si	
波长范围	300-1000nm	
光敏区域直径	3mm	
响应度 @M=1	0.5A/W @ 800nm	
带宽 <sup>a</sup>	DC-50kHz	DC-1.5MHz
上升时间 <sup>a</sup>	7us	250ns
增益 <sup>a</sup>	$1.6 \times 10^7 \text{V/W}$	$1 \times 10^6 \text{V/W}$
可调增益范围 <sup>b</sup>	1-100	1-100
饱和光功率	310nW	5uW
噪声电压 <sup>a</sup>	22mVpp	20mVpp
最大输出电压 <sup>a</sup>	5V	5V

噪声等效功率	0.5pW/√Hz	0.82pW/√Hz
工作电压	9V	
工作电流	<200mA	
输出阻抗	50Ω	
输出耦合方式	DC	
输出接头	SMA female	
工作温度	-10~65℃	
存储温度	-40~85℃	

备注:

a 对于高阻负载

b 对于数字可调型号

### 5. 型号说明

探测器型号命名规范: 探测器系列-带宽-SM1-ADJ

例:

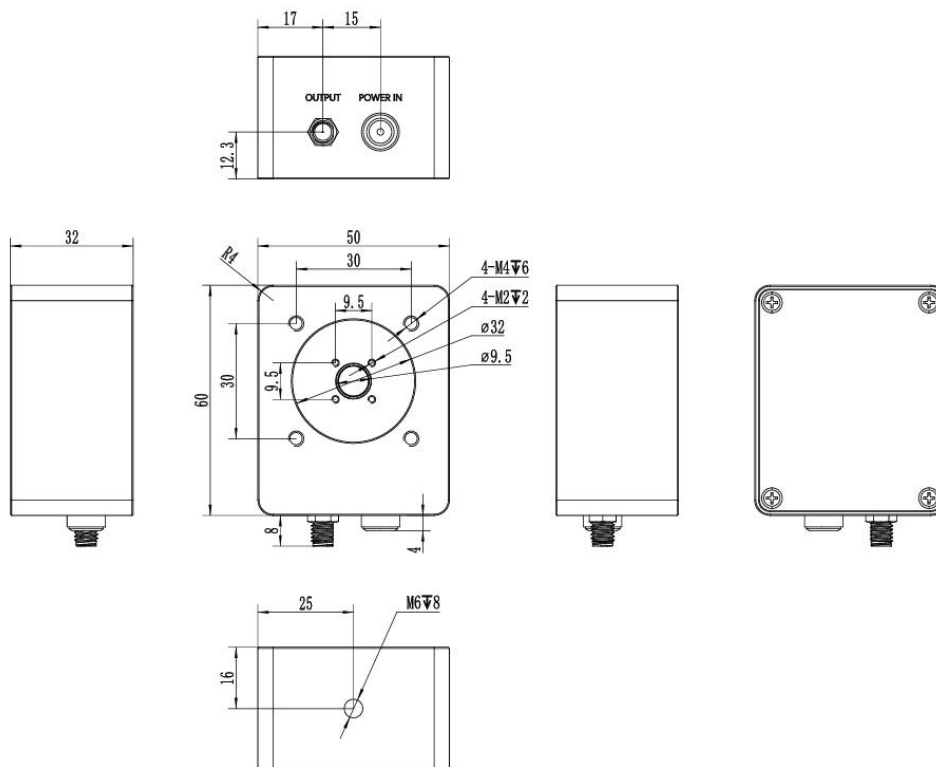
APD12703A-50k, 则表示使用结构为 30mm 笼式结构。

APD12703A-50k-SM1, 则表示使用结构为 SM1 外螺纹结构。

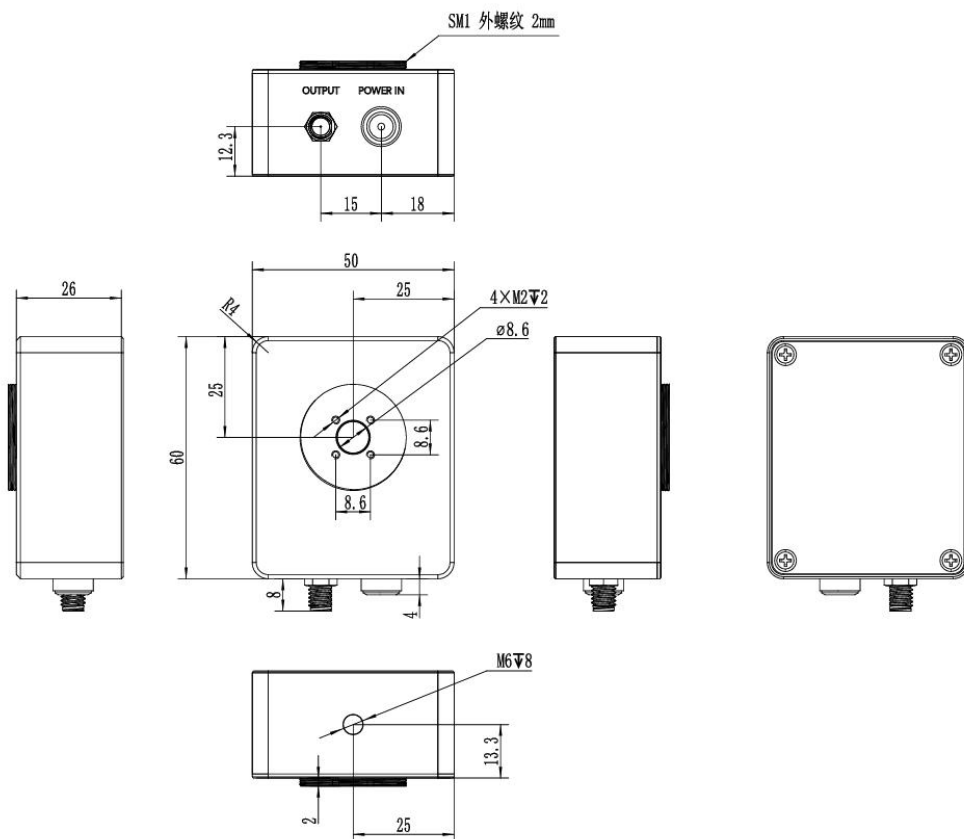
APD12703A-50k-SM1-ADJ, 则表示使用结构 SM1 外螺纹可调增益结构。

APD12703A-50k-SM1-DG, 则表示使用结构 SM1 外螺纹数字可调增益结构。

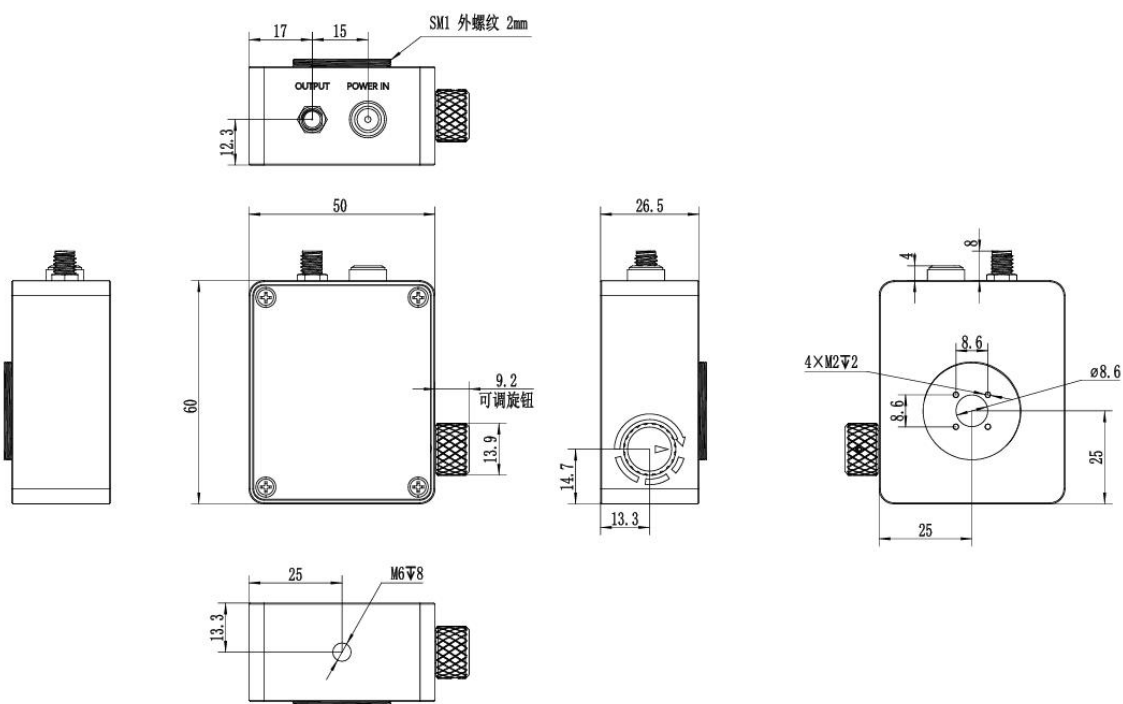
### 6. 机械尺寸



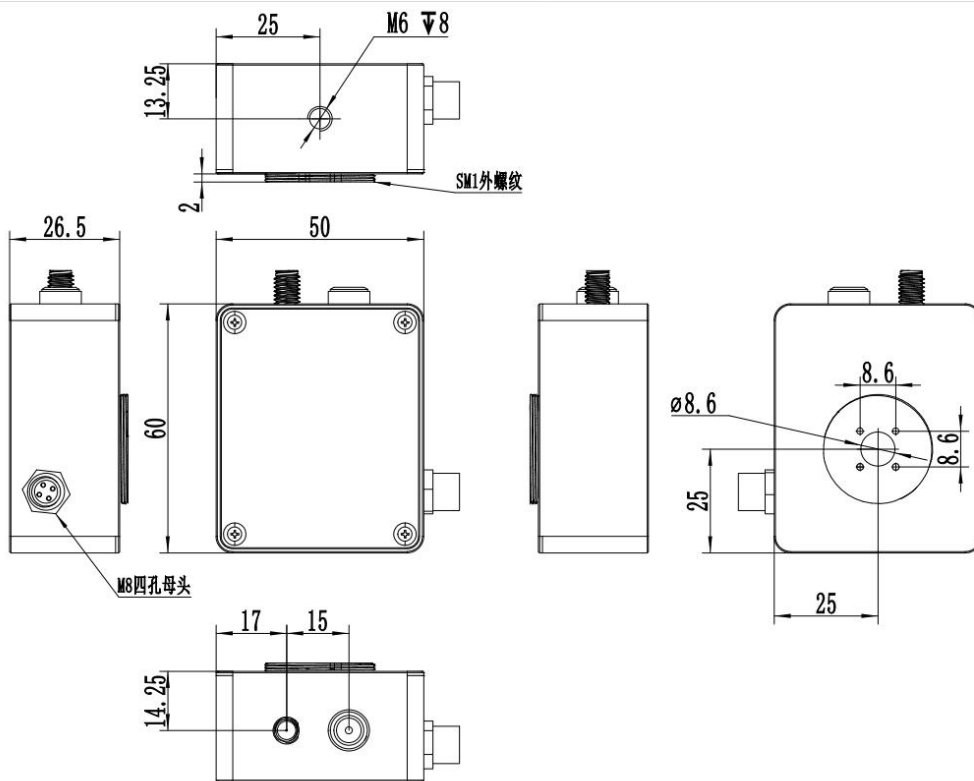
30mm 笼式结构 (默认)



SM1 外螺纹结构 (选配)

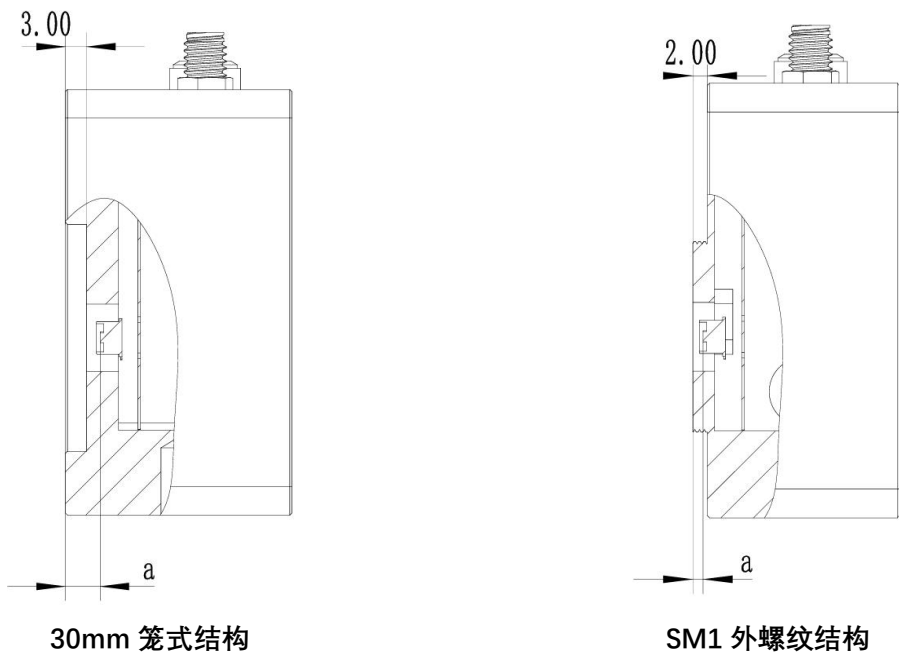


SM1 外螺纹可调增益结构 (选配)



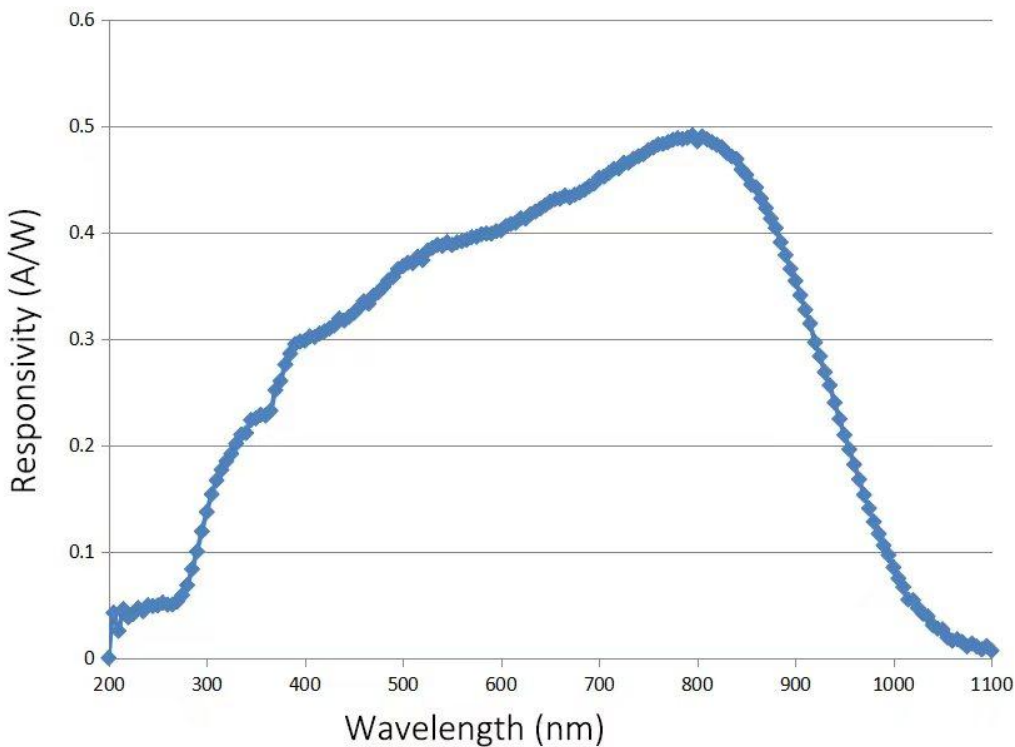
SM1 外螺纹数字可调增益结构 (选配)

### 7. 光敏距离示意图



距离	A 系列	A 系列 SM1
a=	6mm	2mm

### 8. 响应曲线



备注：响应曲线为典型值，仅供参考。

### 9. 发货清单

序号	物资名称	数量	单位	备注
1	光电探测器	1	个	
2	电源适配器	1	个	9V
3	SMA 转 BNC 射频线	1	根	
4	USB 转 TTL 线	1	根	1m 长 (数字可调增益选配)